

## Lavado de vajilla Capota Green&Clean con ESD, Dispositivo ZERO LIME y Sistema de Filtrado

ARTÍCULO # \_\_\_\_\_

MODELO # \_\_\_\_\_

NOMBRE # \_\_\_\_\_

SIS # \_\_\_\_\_

AIA # \_\_\_\_\_

**504288 (EHT8IELG6)**

Lavavajillas de capota, termoacústica, Dispositivo de Ahorro Energético (ESD), Dispositivo ZERO LIME, Sistema de Filtrado CLEAR BLUE, dispensador de detergente integrado, dispensador abrillantador y bomba de descarga, 80 cestos/h - 1440 platos/hora. 60HZ

### Descripción

#### Artículo No. \_\_\_\_\_

Lavavajillas de capota con paredes de doble aislamiento, paneles externos, frontal y laterales, tanque de lavado, filtro y brazos de lavado y aclarado en acero inoxidable AISI 304. Utiliza 2 litros de agua limpia por ciclo para el aclarado final. Temperatura de aclarado de 84°C y presión garantizadas por el boiler atmosférico y la bomba de aclarado potenciada integrada. Eficacia de lavado gracias a una potente bomba de 0,8kW y a brazos aspersores superiores e inferiores de acero inoxidable. Dispositivo de Ahorro de Energía (ESD) que recupera el calor del interior de la máquina para calentar el agua entrante al boiler. Dispositivo ZERO LIME que elimina automáticamente la cal del circuito hidráulico y de la cámara de lavado. Una luz verde indica que el proceso de aclarado se ha realizado. Sistema de filtrado CLEAR BLUE que remueve la mayor parte de la suciedad del agua de lavado. La unidad incluye bomba de desagüe y dispensador de detergente y abrillantador y va equipado con mangueras flexibles. Puede colocarse en esquina y cuenta con patas ajustables en altura.

### Características técnicas

- Sistema avanzado de filtrado CLEAR BLUE, que proporciona agua de lavado más limpia y detergente altamente activo asegurando un mejor rendimiento en el lavado y unos costes rutinarios reducidos.
- Boiler atmosférico integrado dimensionado para aumentar la temperatura del agua a un mínimo de 84°C para garantizar el aclarado. No requiere de boiler externo. Temperatura constante de 84°C durante todo el ciclo de aclarado independientemente de la presión del agua de entrada.
- El indicador verde de "WASH SAFE CONTROL" confirma que los artículos se han aclarado correctamente.
- El control de la temperatura del agua garantiza que las temperaturas son las requeridas tanto para el lavado como para el aclarado final.
- Característica "Arranque suave" incorporada, ofrece una protección adicional para los artículos más delicados.
- Brazos de lavado y techo inclinados para evitar la filtración de gotas del agua de lavado con detergente sobre los artículos limpios durante la fase de aclarado, garantizando un resultado ideal de lavado.
- El ciclo puede ser interrumpido en cualquier momento elevando la capota.
- Ciclo automático limpieza de la cuba y autovaciado de la bomba de lavado y del boiler para evitar la proliferación de bacterias.
- Control electrónico actualizable en todo momento, con programación integrada, autodiagnóstico para el servicio y autolimpieza interior automática.
- Dispensador de detergente y abrillantador integrado con inicio automático y ciclo continuo de carga para unos resultados perfectos minimizando la necesidad de mantenimiento y servicio.
- La potencia del boiler se puede fijar desde el panel de control para facilitar las operaciones de los técnicos cuando la potencia total instalada es reducida, evitando la necesidad de abrir la máquina.
- Conexión eléctrica trifásica, convertible a monofásica in situ.
- Protección contra chorros de agua IP25, objetos sólidos y pequeños animales (mayores de 6 mm).
- Cumple con las normas NSF/ANSI 3 y DIN 10512.
- Capacidad máxima por hora de 80 cestos o 1.440 platos (modo de alta productividad) fácil de cambiar a 63 cestos o 1.134 platos (modo NSF/ANSI 3) pulsando un botón.
- Ciclos de 45/84/150 segundos (modo de alta productividad); ciclos de 57/84/150 segundos (modo NSF/ANSI 3).

### Construcción

- Construido en acero inoxidable de alta resistencia. Tanto la cavidad interior, como la cuba y los paneles exteriores son en acero inoxidable AISI 304.

Aprobación: \_\_\_\_\_

- Cuba prensada posicionada frontalmente para facilitar la limpieza.
- Capota termoacústica de doble pared.
- Brazos de lavado y aclarado e inyectores especialmente diseñados en acero inoxidable para proporcionar una mayor acción de limpieza.
- Brazos de lavado y aclarado giratorios en acero inoxidable, intercambiables de arriba a abajo, se pueden quitar fácilmente sin necesidad de herramientas para su limpieza.
- Preajustado para la implementación in situ de HACCP y del dispositivo de ahorro energético.
- Elemento de protección contra el fuego y por falta de agua.
- Unidad que incluye bombas de descarga, de dispensador de detergente y de dispensador de abrillantador.

### TIT\_Sustainability



- Dispositivo de Ahorro Energético (ESD) integrado de alta eficiencia que transfiere el calor capturado del interior de la máquina a la entrada de agua fría antes de entrar en el boiler, ahorrando así energía, no necesita campana de ventilación para la máquina (dependiendo de la normativa local y en cumplimiento con VDI 2052).
- Dispositivo ZERO LIME que asegura la limpieza desincrustante del boiler, del circuito hidráulico y de la cámara de lavado permitiendo un rendimiento mayor y un ahorro del consumo energético, gracias a los elementos de calentamiento de alta eficiencia.
- Sólo requiere 2 litros de agua para cada ciclo de aclarado, lo que asegura un bajo consumo de energía, detergente y abrillantador.

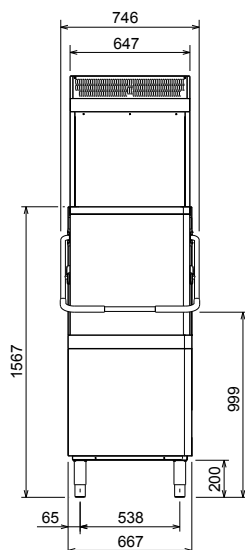
### Accesorios incluidos

- 2 de Contenedor amarillo para cubiertos PNC 864242
- 1 de Cesto para 18 platos de 240 ó 27 de 150 PNC 867002
- 1 de Cesto para 48 tazas pequeñas o 24 grandes PNC 867007

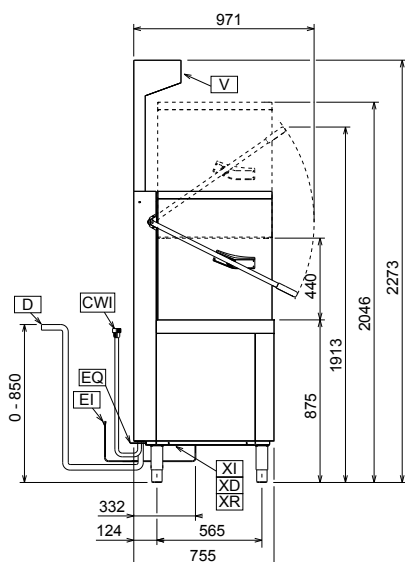
### Accesorios opcionales

- Kit de 8 contenedores de cubiertos PNC 780068
- Descalcificador manual 12lt. PNC 860412
- Descalcificador externo automático 8lt. PNC 860413
- Descalcificador manual externo 20lt. PNC 860430
- Cable de conexión HACCP para lavavajillas de capota PNC 864007
- Kit manguera de entrada en acero inox PNC 864016
- Filtro para una desmineralización parcial PNC 864017
- Kit para medir la dureza total/parcial del agua PNC 864050
- Contenedor amarillo para cubiertos PNC 864242
- Filtro para una desmineralización total PNC 864367
- Panel de control frontal para lavavajillas de capota de doble pared PNC 864372
- Filtro de ósmosis inversa para lavavajilla con un tanque único y caldera atmósfera PNC 864388
- Reductor de presión para lavavajillas de una cuba. PNC 864461
- - NOT TRANSLATED - PNC 864463
- Kit de conexión para lavavajilla de capota manual dúo PNC 865264
- 4 contenedores para cubiertos PNC 865574
- Cesto para 7 bandejas 530x370mm PNC 866743
- Cesto para 12 platos hondos o 12 boles PNC 867000
- Cesto para 18 platos de 240 ó 27 de 150 PNC 867002
- Cesto para 48 tazas pequeñas o 24 grandes PNC 867007
- Cesto para cubiertos 100 piezas, malla esrecha PNC 867009
- Rejilla cubrecestos para artículos pequeños/ligeros PNC 867016
- Cesto para 25 vasos (h=120mm d=80mm) PNC 867021
- Cesto para 16 vasos (h=70mm) PNC 867023
- Cesto multiuso (500x500x190mm) PNC 867024
- Cesto para 16 vasos (h=220mm d=100mm) PNC 867040

Alzado

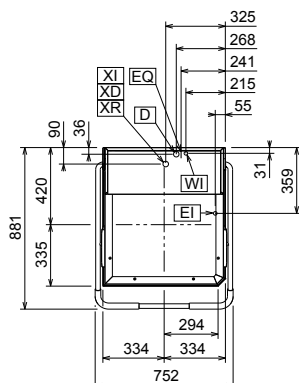


Lateral



CWII = entrada de agua fría	XI = entrada de detergentes
D = desagüe	XR = Conexión de abrillantador
EI = conexión eléctrica	
EO = salida de electricidad	
V = respiraderos	
WI = Entrada de agua	
XD = conexión de detergente	

Planta



### Eléctrico

<b>Suministro de voltaje</b>	
504288 (EHT8IELG6)	380-400 V/3N ph/60 Hz 220-230V 1N~; 220-230V 3~

### Convertible a:

<b>Potencia instalada por defecto*</b>	9.9 kW
<b>Potencia de los elementos de calentamiento del boiler</b>	9 kW
<b>Resistencias de la cuba</b>	3 kW

### Agua

<b>Tamaño de la línea de desagüe:</b>	20.5mm
<b>Presión del suministro de entrada de agua</b>	0.5-7 bar
<b>Capacidad del boiler (lt)</b>	12
<b>Capacidad de la cuba (lt)</b>	24

### Info

<b>N° de ciclos:</b>	3
<b>Duración del ciclo - Alta Productividad*:</b>	45/84/150 seg.
<b>Duración del ciclo - ETL Sanitización*:</b>	57/84/150 seg.
<b>Cestos/hora - Alta Productividad*:</b>	80
<b>Cestos/hora - ETL Sanitización*:</b>	63
<b>Platos/hora - Alta Productividad*:</b>	1440
<b>Platos/hora - ETL Sanitización*:</b>	1134
<b>Temperatura de lavado - Alta Productividad*:</b>	55-65 °C
<b>Temperatura de lavado - ETL Sanitización*:</b>	75 °C
<b>Temperatura de lavado</b>	84 °C
<b>Dimensiones externas, ancho</b>	752 mm
<b>Dimensiones externas, fondo</b>	755 mm
<b>Dimensiones externas, alto</b>	2273 mm
<b>Peso neto</b>	150 kg
<b>Peso del paquete</b>	136 kg
<b>Peso del paquete (ESD):</b>	35 kg
<b>Volumen del paquete</b>	1.24 m <sup>3</sup>
<b>Volumen del paquete (ESD):</b>	0.33 m <sup>3</sup>
<b>Tamaño del paquete (LxPxA):</b>	780x920x1730 mm
<b>Tamaño del paquete ESD (LxPxA):</b>	900x730x500 mm

### Requisitos del extractor:

<b>Volumen del extractor:</b>	28 m <sup>3</sup> /h
<b>Temperatura del extractor:</b>	26 - 29 °C
<b>Humedad del extractor:</b>	55%

\* productivity guaranteed at any supply temperature allowed in the range above. To ensure full energy recovery, an extra 11 seconds is required.

**[NOT TRANSLATED]** 350 W



**Electrolux**  
PROFESSIONAL

Lavado de vajilla  
Capota Green&Clean con ESD, Dispositivo  
ZERO LIME y Sistema de Filtrado

[NOT TRANSLATED] 1490 W

[NOT TRANSLATED]

Temperatura del agua de  
entrada 10-20 °C  
Consumo de agua por ciclo 2  
Nivel de ruido <63 dBA

Recommended table connection



All tables must be connected to the dishwashing units according to local regulations and industry standards which may differ from the recommendations herein suggested. Electrolux Professional is not liable for any failure in complying with local design standards.

Doc Nr : 59566BF00